

Аэрационный оголовок в сборе F107B, F107C

Инструкция пользователя



Благодарим за приобретение продукции в компании ЦКВТ.

- Перед началом использования ознакомьтесь с инструкцией.
- Если у Вас возникли сложности при эксплуатации, обратитесь к данному руководству, так как оно содержит решения наиболее часто встречаемых проблем.
- Данное руководство содержит гарантийный талон, поэтому не выбрасывайте его.

СОДЕРЖАНИЕ

ПРИМЕЧАНИЯ

1. Обзор продукта

- 1.1. Основное применение и применяемость
- 1.2. Характеристики продукта
- 1.3. Рабочие условия
- 1.4. Конструкция изделия и технические параметры
- 1.5. Сборка изделия

2. Применение

- 2.1. Схема устройства для удаления железа и марганца
- 2.2. Функции и подключение основной платы клапана фильтра
- 2.3. Конфигурация системы и кривая расхода
- 2.4. Запрос параметров и настройка
- 2.5. Пробный запуск
- 2.6. Поиск и устранение неисправностей

3. Гарантийный талон

Примечание

- Для обеспечения нормального функционирования клапана, пожалуйста проконсультируйтесь с профессионалами перед использованием.
- Если есть какие-либо работы по проектированию трубопроводов и электромонтажу, то на момент установки они должны быть завершены профессионалами.
- Не используйте оборудование неизвестного производителя и не надлежащего качества.
- В зависимости от изменения параметров и потребности в воде, каждый параметр должен быть соответствующим образом отрегулирован.
- Периодически делайте анализ воды, чтобы убедиться, что система работает удовлетворительно.
- Не устанавливайте оборудование вблизи источников тепла или в помещении с высокой влажностью, агрессивным, интенсивным магнитным полем или интенсивной средой либрации.
- Необходимо предусмотреть определенное место для установки устройства, удобное для работы и обслуживания устройства.
- Не устанавливайте систему в местах возможной протечки воды.
- Не устанавливайте устройство, в местах где температура ниже 5°C или выше чем 50°C.
- Пожалуйста используйте это устройство при температуре воды 5-25°C, давление воды 0.15-0.6МПа. Не соблюдение этих условий прекращает гарантию.
- Если давление воды достигает 0.6Мпа, должен быть установлен редуктор давления, перед входом воды. Если давление воды ниже 0,15 МПа, на входа в систему должен быть установлен насос.
- Предлагается установить трубку PPR, гофрированную трубу или трубу UPVC вместо трубы TTLSG.
- Не позволяйте детям прикасаться или играть рядом с устройством.
- Перед проведением любых работ по обслуживанию блока, он должен быть отключен от питающей электрической сети.
- Для обеспечения бесперебойной работы системы, пожалуйста сделайте необходимые настройки системы.
- При запуске следует проверить герметичность всех соединений (в напорной линии компрессора и в водопроводных соединениях).
- Элементы блока не должны подвергаться каким-либо механическим воздействиям.
- Необходимо исключить попадание воды на корпус компрессора, внутрь корпуса и на обмотку электродвигателя.
- Периодически проверять состояние фильтрующих элементов воздушного фильтра компрессора, проводить прочистку их или замену. Периодичность этой операции зависит от загрязненности окружающего воздуха. На её необходимость может указывать снижение производительности компрессор.

1. Обзор продукта

1.1 Основное применение и применимость

Блок аэрации предназначен для насыщения воды кислородом воздуха, необходимого для окисления растворенного железа, марганца и сероводорода.

1.2. Характеристики продукта

- Высокая степень аэрации растворенного кислорода.
- Автоматический клапан выпуска воздуха постоянно отводит отработанный газ.
- Электрический шаровой клапан может быть установлен на дне аэрационного бака, может устанавливать регулярное время слива.
- Фильтрующий клапан имеет простую конструкцию и надежное уплотнение (см. руководство по клапану фильтра).
- Для открывания и закрывания используются герметические поверхности головки с высокой степенью керамики и коррозионной стойкостью. Имеет режим обслуживания, обратной промывки и быстрой промывки.
- Соединительное отверстие для управления водяным или воздушным насосом.
- Можно выбрать рабочий режим по времени или по счетчику.

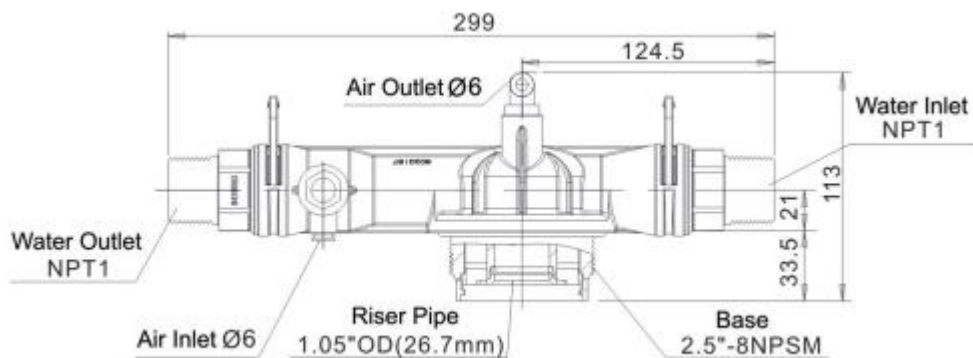
1.3. Рабочие условия

Устройство для удаления железа и марганца следует использовать при следующих условиях:

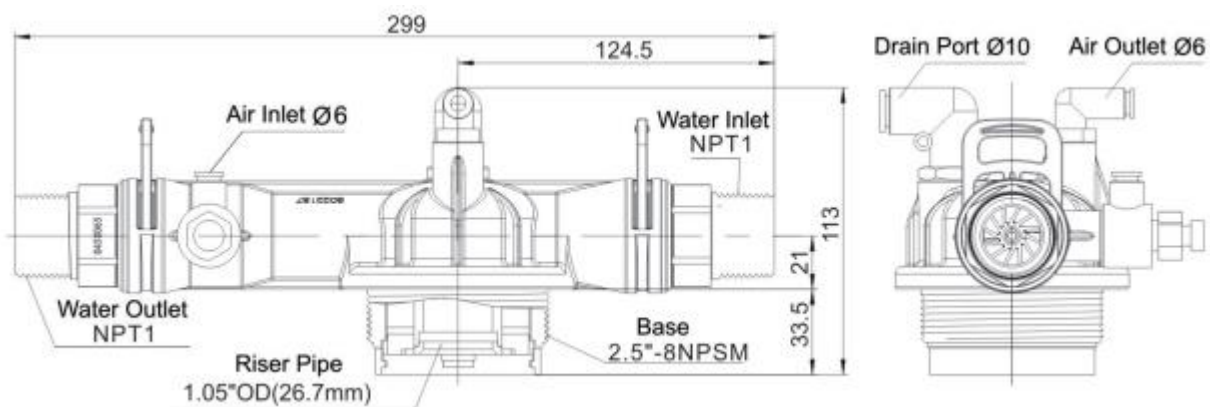
Параметры		Требования
Условия эксплуатации	Давление воды	0.15MPa ~ 0.6MPa
	Температура воды	5°C ~ 25°C
Рабочая среда	Температура окружающей среды	5°C ~ 50°C
	Относительная влажность	≤ 95% (25°C)
Качество воды на входе	Содержание железа	≤ 25мг/л
	Содержание марганца	≤ 3мг/л
	Мутность воды	< 15NTU
	Значение pH	6.8 - 9

1.4 Конструкция изделия и технические параметры

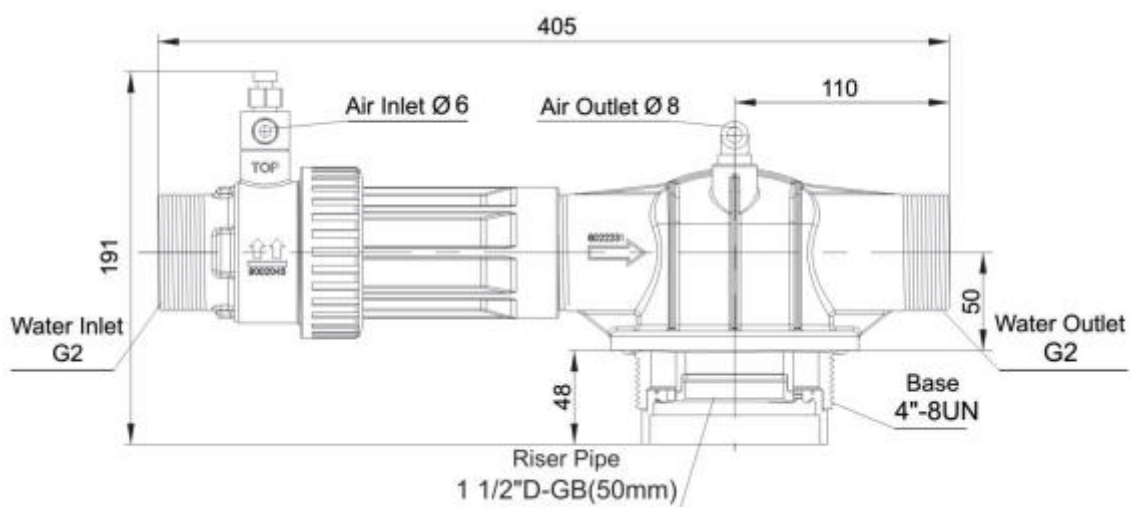
А. F107B1 размеры устройства аэрации



В. F107B2 размеры устройства аэрации (со сливным отверстием)



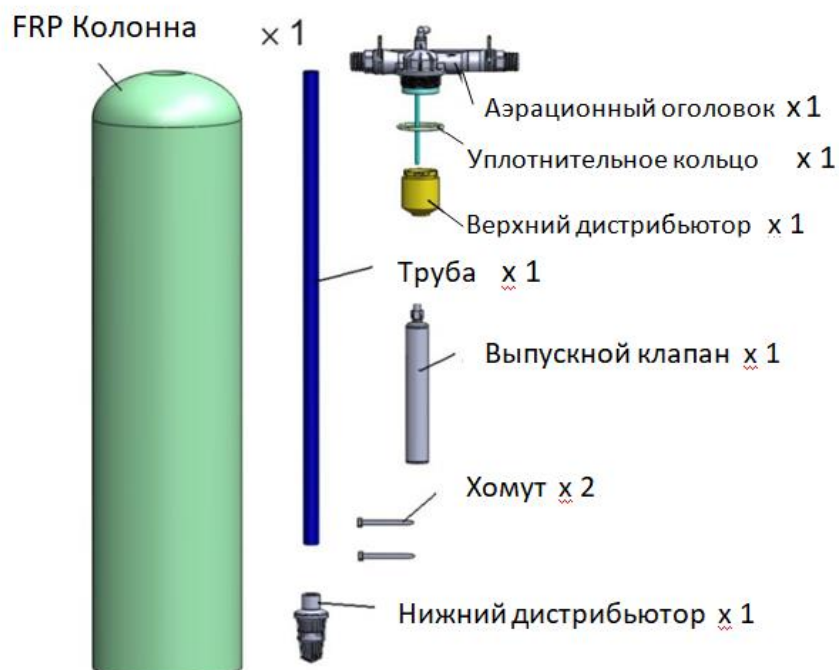
С. F107C размеры устройства аэрации



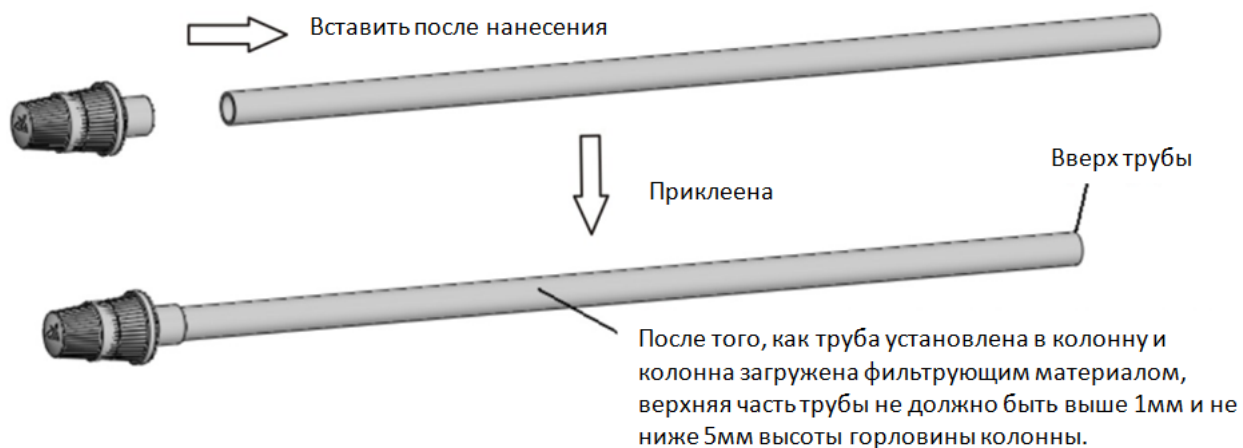
1.5 Сборка изделия (F107B2 в качестве примера)

А. Установка колонны.

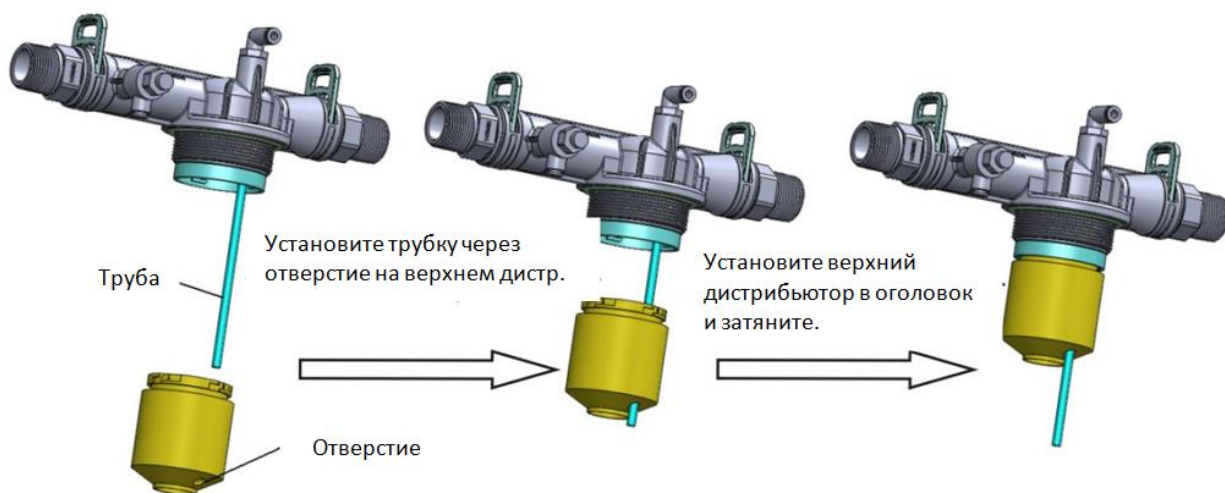
1) Комплектация.



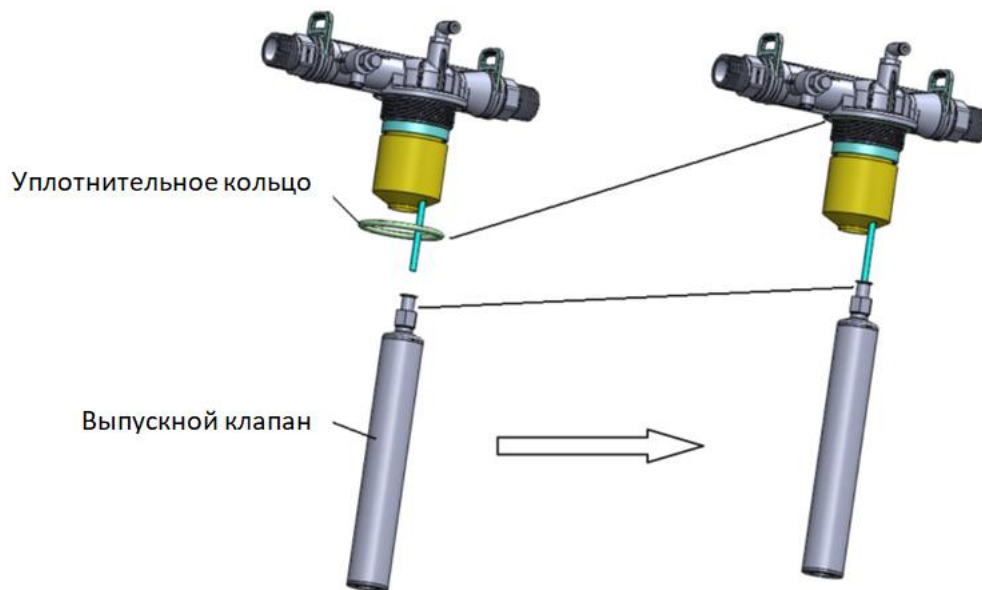
2) Приклейте нижний дистрибьютор.



3) Установка верхнего дистрибьютора.



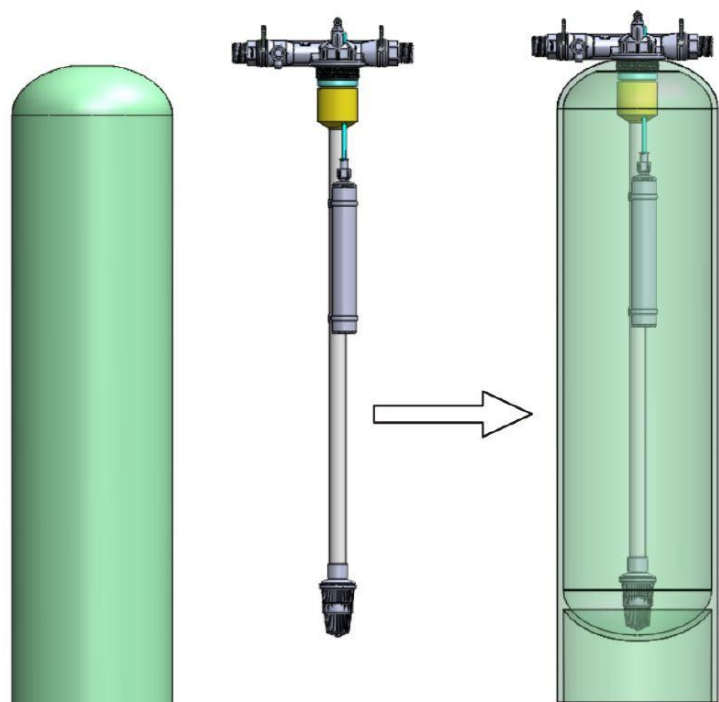
4) Установка уплотнительного кольца в выпускной клапан.



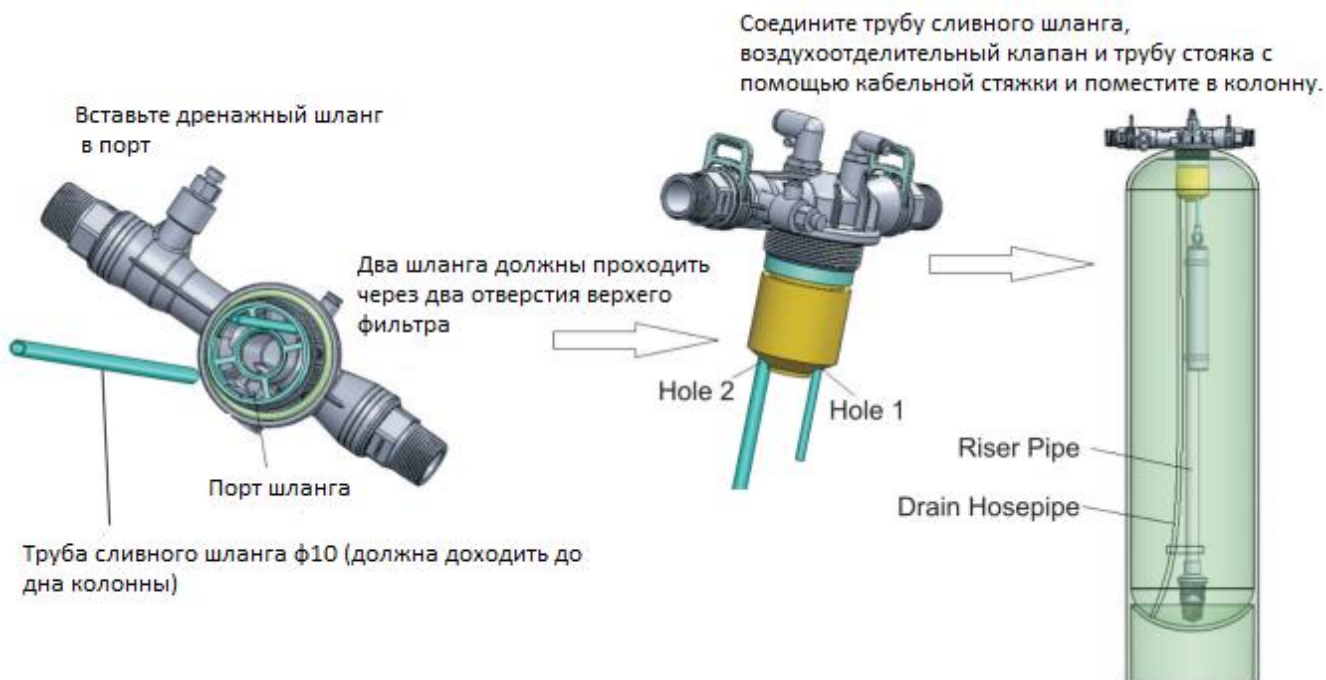
5) Установка вертикальной трубы и крепление выпускного клапана.



6) Установка компонентов в колонну.



7) Установите дренажный шланг.



В. Установите фильтрующую колонну (пожалуйста, обратитесь к руководству по фильтрующему клапану).

С. Подсоедините аэрационную колонну, фильтрующую колонну и другие компоненты, как показано на рисунке 1 (вид сзади системы для справки).

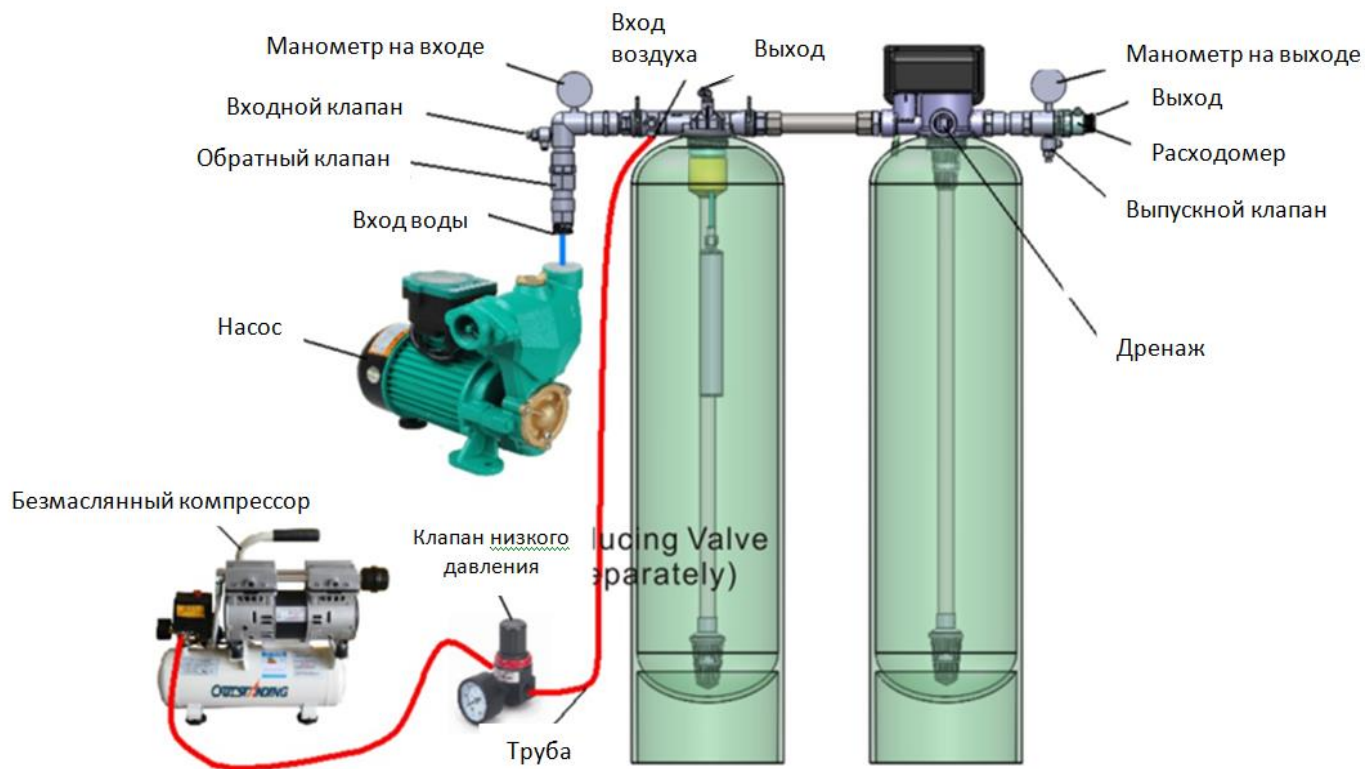


Рис. 1

D. Установка других выбранных компонентов.

1) Установить электромагнитный клапан подачи воздуха (нормально закрытый).

На рис. 2 показано, установить электромагнитный клапан на входном патрубке подачи воздуха, подключить электромагнитный клапан к плате клапана управления. При подаче воды клапан открывается и компрессор подает воздух, при прекращении подачи воды, клапан закрывается и происходит отключение компрессора.

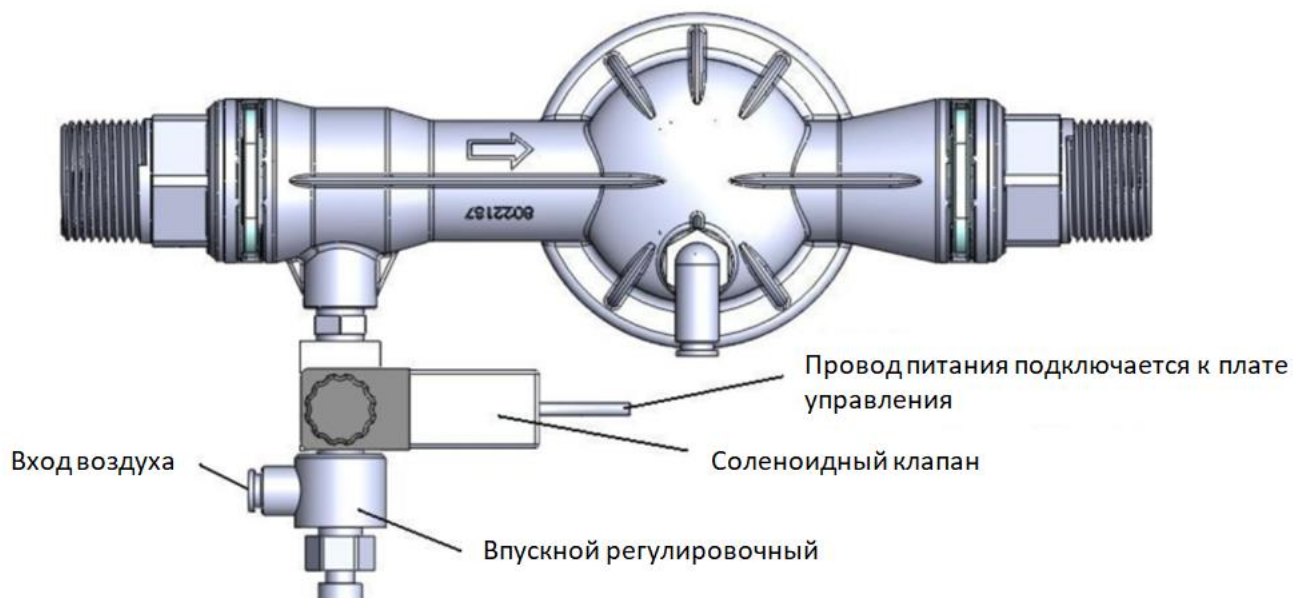


Рис. 2

2) Возможна установка шарового крана на дне аэрационной колонны и фильтрующего клапана, который контролирует процесс работы системы. Клапан управления регулирует частоту и длительность промывки согласно настройкам, также клапан управляет шаровым краном. Шаровой кран служит для сброса "шлака" в дренаж, а также когда колонна заполнена или закрыта в течение длительного времени предотвращает слеживание осадка.

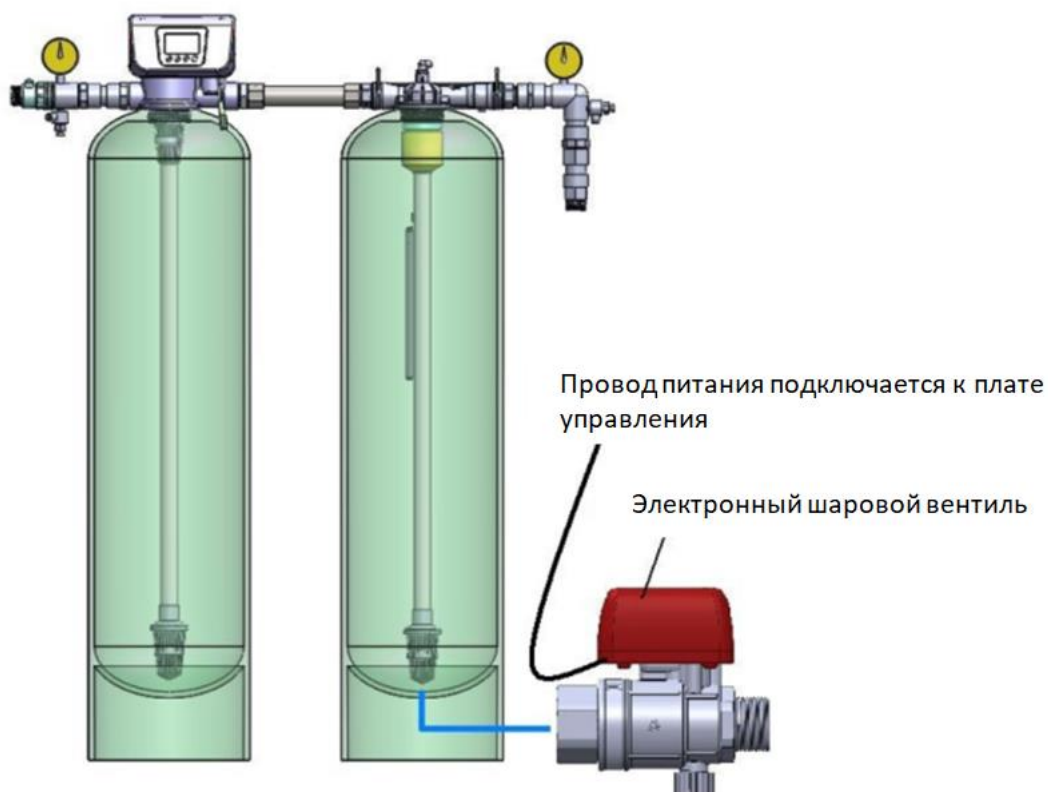


Рис. 3

2. Применение.

2.1. Схема устройства для удаления железа и марганца.



2.2. Функции и подключение основной платы клапана фильтра (см. руководство по клапану фильтра)

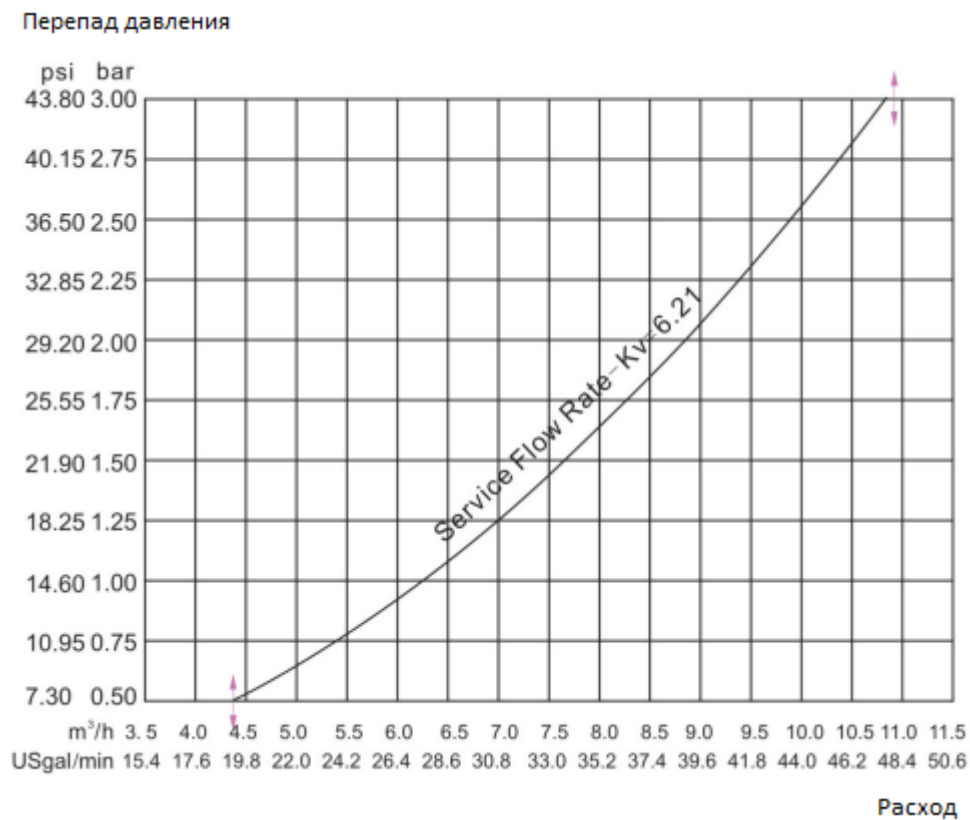
2.3. Конфигурация системы и кривая расхода

А. Конфигурация продукта с резервуаром, объемом фильтрующего материала и воздушным безмаслянным компрессором.

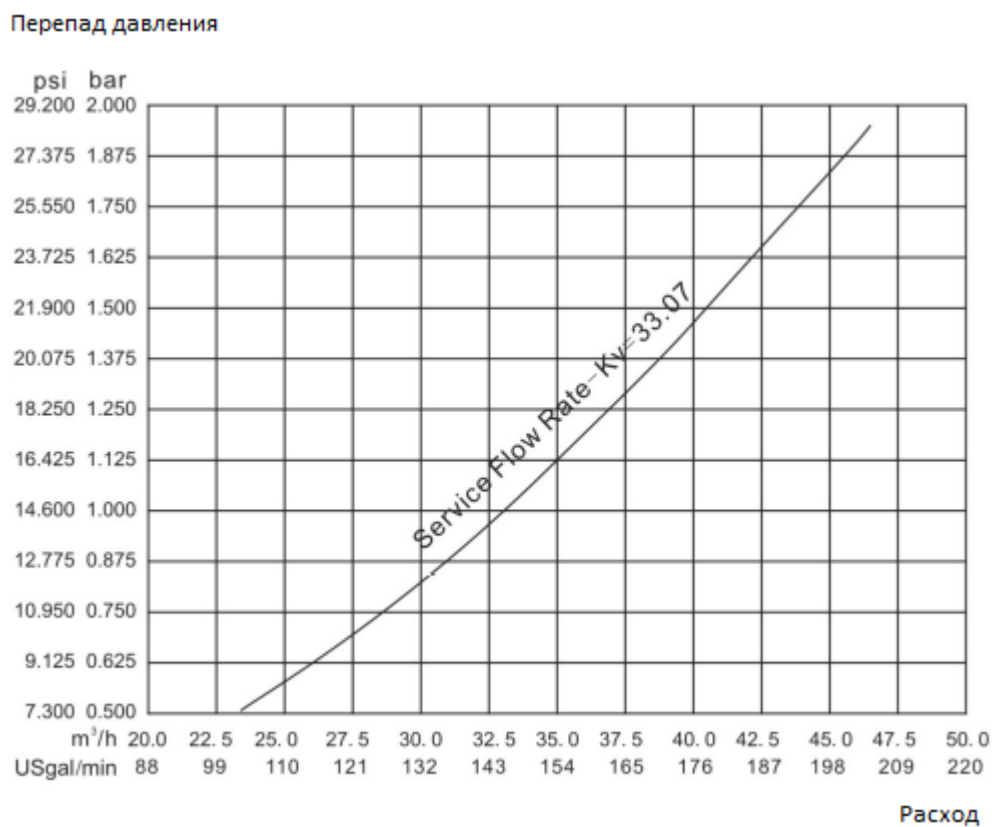
Пункт	Производительность (м³/час)	Размер марганцового бака	Размер аэрационной колонны	Компрессор (объем силового бака)	Аэрационное устройство	Вода на входе (Мра)	Расход во время обратной промывки (м³/час)	Подходящий фильтрующий клапан
1	1	844	844	550W x 24L	F107B	≥ 0.2	≥ 2.4	F67C3
2	1.5	1054	1054		F107B	≥ 0.3	≥ 3.6	F67C3
3	2	1265	1265		F107B	≥ 0.4	≥ 4.8	F67C3
4	3	1665	1465	780W x 30L	F107B	≥ 0.4	≥ 8.0	N75B3
5	3	1665	1465		F107C	≥ 0.15	≥ 8.0	N75B3
6	4	1665	1465		F107B	≥ 0.4	≥ 8.0	N75B3
7	4	1665	1465		F107C	≥ 0.15	≥ 8.0	N75B3
8	4	1865	1465		F107C	≥ 0.2	≥ 9.5	N75B3
9	5	1865	1465		F107C	≥ 0.2	≥ 9.5	N75B3
10	5	2169	1865	1100W x 55L	F107C	≥ 0.15	≥ 15	F95B3/F111B
11	6	2169	1865		F107C	≥ 0.15	≥ 15	F95B3/F111B
12	8	2472	2169		F107C	≥ 0.2	≥ 20	F95B3/F111B
13	10	3072	2169	1800W x 70L	F107C	≥ 0.4	≥ 30	F95B3/F111B
14	12	3072	2169		F107C	≥ 0.4	≥ 30	F95B3/F111B
15	15	3672	2169		F107C	≥ 0.4	≥ 44	F112B3

В. Характеристики расхода

1) F107B кривая зависимости давления от расхода




2) F107C кривая зависимости давления от расхода



2.4. Запрос параметров и настройка (пожалуйста, обратитесь к руководству по фильтрующему клапану)


2.5. Пробный запуск

После проверки давления воды убедитесь в отсутствии утечек во всех соединениях, затем установите время обратной промывки фильтрующего клапана как можно дольше и начните пробный запуск в соответствии со следующими шагами.

A. Включите питание фильтрующего клапана. Нажмите  и перейдите в положение обратной промывки, водяной насос и воздушный насос находятся в открытом состоянии.

B. Отрегулируйте редукционный клапан сжатого воздуха, лучше, чтобы давление воздуха на входе (проверьте манометр, как показано на рисунке 1) было на 0,05 МПа меньше, чем давление воды на входе (проверьте манометр воды, как показано на рисунке 1).

C. Убедитесь в степени открытия регулировочного клапана впуска воздуха, показанного на рисунке 2. Он может регулировать степень открывания в зависимости от эффекта удаления железа и марганца, регулируя объем впускаемого воздуха. Степень открытия не должна быть слишком большой, чтобы избежать воздействия на входную воду.

D. Когда дренажная вода станет чистой во время обратной промывки, нажмите  и дайте клапану перейти в положение быстрой промывки.

E. В соответствии с ситуацией на трассе сбросьте каждый параметр и введите систему в эксплуатацию.

2.6. Поиск и устранение неисправностей

A. Неполадка в части клапана фильтра (см. руководство пользователя клапана).

B. Проблема с устройством для удаления железа и марганца.

1. Содержание железа и марганца в выпускной воде превышено	A. Недостаточный приток воздуха. B. Нет сжатого воздуха для аэрации. C. Высокое содержание железа или марганца в сырой воде.	A. Увеличьте степень открытия регулировочного клапана впуска воздуха. B. Проверьте, есть ли воздух в воздушном насосе. Если есть воздух, пожалуйста, увеличьте давление воздуха на входе. C. Используйте устройство для удаления железа и марганца второго сорта.
2. Низкий расход обратной промывки	A. Фильтрующий материал включает крошечные частицы фильтра, верхнюю часть блока, окрашенную в резервуаре фильтра. B. Неверная настройка параметров обслуживания или обратной промывки приводит к скоплению осадка в резервуаре фильтра. C. Верхний или нижний фильтр в фильтровальном баке сломан, а	A. Обновить фильтрующий материал и очистить сетчатый фильтр фильтровального бака. B. Смените фильтрующий материал, сбросьте сервисный параметр. C. Очистите фильтрующий клапан и замените верхний или нижний фильтр в фильтровальном баке.

	<p>путь потока фильтрующего клапана заблокирован фильтрующим материалом.</p>	
<p>3. Низкая производительность, быстрый расход промывки</p>	<p>А. Фильтрующий материал включает мельчайшие частицы фильтра, блокирующий нижний фильтр в фильтровальном баке. В. Неверная настройка параметров обслуживания или обратной промывки приводит к образованию отложений С. Верхний или нижний фильтр в фильтровальном баке был заблокирован фильтрующим материалом.</p>	<p>А. Обновить фильтрующий материал и очистить верхний фильтр фильтровального бака. В. Смените фильтрующий материал, сбросьте сервисный параметр С. Очистите фильтрующий клапан и замените верхний или нижний фильтр в фильтровальном баке</p>

Примечание: для обеспечения стабильной работы системы. Пожалуйста, настройте необходимое обслуживание, параметр обратной промывки, чтобы осадок железа и марганца своевременно сливался из резервуара.

ГАРАНТИЙНЫЙ ТАЛОН

Уважаемый Покупатель!

При обращении в сервисный центр, «гарантийный талон» даёт Вам право на получение гарантийного обслуживания только в случае, если он чётко и правильно заполнен и на нём имеются печати торговой организации.

1. Настоящий «гарантийный талон» действителен только на территории страны, где был приобретён товар.
2. Гарантийный срок эксплуатации один год, со дня продажи. Датой продажи считается дата, указанная торговой организацией в настоящем талоне, заверенная круглой печатью. При отсутствии даты продажи гарантийный срок исчисляется от даты выпуска.
3. По условиям гарантии продавец обязуется в течение 12 месяцев, с момента продажи оборудования, провести за свой счет ремонт или замену любой части установки, которая будет признана дефектной по причине заводского дефекта материала или изготовления. Гарантия не распространяется на фильтрующие материалы.
4. Гарантийное обслуживание не производится в следующих случаях:
 - корпус или комплектующие имеют механические повреждения;
 - при подключении и эксплуатации не соблюдались правила и требования настоящей инструкции;
 - корпус использовался не по назначению;
 - вскрытия пломбы или привлечению к ремонтным работам третьих лиц.
5. Гарантийное обслуживание не производится в отношении частей, обладающих повышенным износом или ограниченным сроком использования.
6. Преждевременный выход из строя заменяемых частей изделия, в результате чрезмерной загрязненности воды, не является причиной замены или возврата изделия или заменяемых частей.
7. Гарантия считается недействительной, если имел место несанкционированный доступ для ремонта, модификации и других изменения конструкции, при повреждениях, вызванных неправильным использованием, нарушением технической безопасности, механическими воздействиями и атмосферными влияниями.
8. Гарантия не действует в случае внешних воздействий на корпус и превышения допустимых нагрузок.
9. Гарантийное обязательство действует только при предъявлении гарантийного талона.
10. Бережно храните гарантийный талон. При утере он не подлежит повторной выдаче.
11. Гарантия не действует, если истёк срок гарантийного обслуживания.
12. Гарантия не действует, если поломка произошла в результате форс-мажорных обстоятельств.

Наименование товара	
Торговая марка	Runxin
Модель	
Продавец (адрес, тел., факс)	ЦКВТ
Дата продажи	
Гарантийный период	1 год
Описание недостатков	
Решение	
Дата исполнения	
Подпись и печать	