

ИНСТРУКЦИЯ ПО ЭКСПЛУАТАЦИИ

БАЙПАСНЫЕ УЗЕЛ F70A, F70B, F70C, F70D

ДЛЯ БЛОКОВ УПРАВЛЕНИЯ RUNXIN

F117Q, F116Q, F63, F65, F68, F69, F79, F82

Содержание.

Примечание	1
1. Краткий обзор	2
1.1 Основное назначение и применение	2
1.2 Главные характеристики	2
1.3 Структура клапана и технические параметры	3
1.4 Установка	5
2. Назначение	6
2.1 Применение	6
2.2 Спецификация узлов и деталей	7
3. Гарантийный талон	10

Примечание.

Для обеспечения нормальной работы клапана вам необходимо проконсультироваться со специалистом по его установке и эксплуатации до начала его использования.

Если необходимо провести какие-либо дополнительные работы, связанные с трубопроводной обвязкой или электрикой, то эти работы должны выполняться специалистом во время установки клапана.

Не используйте корпус клапана или его соединительные части в качестве кронштейна для поддержки системы.

Данный клапан должен использоваться при температуре воды от 5 до 50° С и давлении воды от 0.15 до 0.6 МПа. Если эти требования не будут соблюдены, то пользователь лишается права на гарантийное обслуживание.

Если давление воды превышает 0.6 МПа , то перед входом в систему должен устанавливаться редуктор (понижающий клапан).

Трубопроводная обвязка клапана должна состоять из трубок типа PPR или UPVC .
Использование трубок типа TTLSG нежелательно.

1. Краткий обзор.

Основное назначение и применение.

Клапан – байпас предназначен для работы в системах водоподготовки с целью управления и контроля за исходной водой.

Он вполне сочетается с контроллерами типа : F63, F65, F68, F69, F79, F82 и другими. В случае, если системе умягчения воды требуется ремонт или профилактический уход, то функция байпас обеспечивает непрерывную подачу воды (не обработанной) от входа к выходу.

Что касается бытовых систем умягчения воды, то следует отметить, что чрезмерно умягчённая вода не пригодна для питья. Для того, чтобы сбалансировать жёсткость воды можно использовать клапан-байпас. Это достигается путём выпуска из системы части необработанной воды и смешивания её с умягчённой водой.

Главные характеристики.

- Простая структура и надёжные соединения.

Клапан-байпас сочетает в себе герметичное соединение головных частей с высокой антикоррозийной устойчивостью. Это позволяет говорить о надёжной работе клапана-байпаса во всех режимах, а именно : открытие, закрытие, рабочий режим, режим ”байпас” и ”частичный байпас”.

- Лёгкость управления.

Простым поворотом ручки (или колеса) клапана вы можете включить режим умягчения, ”байпас”, или частичный байпас.

- Могут быть оборудованы измерителем потока.

Клапаны – байпасы серии F70A/F70B/F70C могут оборудоваться измерителем потока. Кроме этого они могут работать в паре с клапанами типа ”контроллер”.

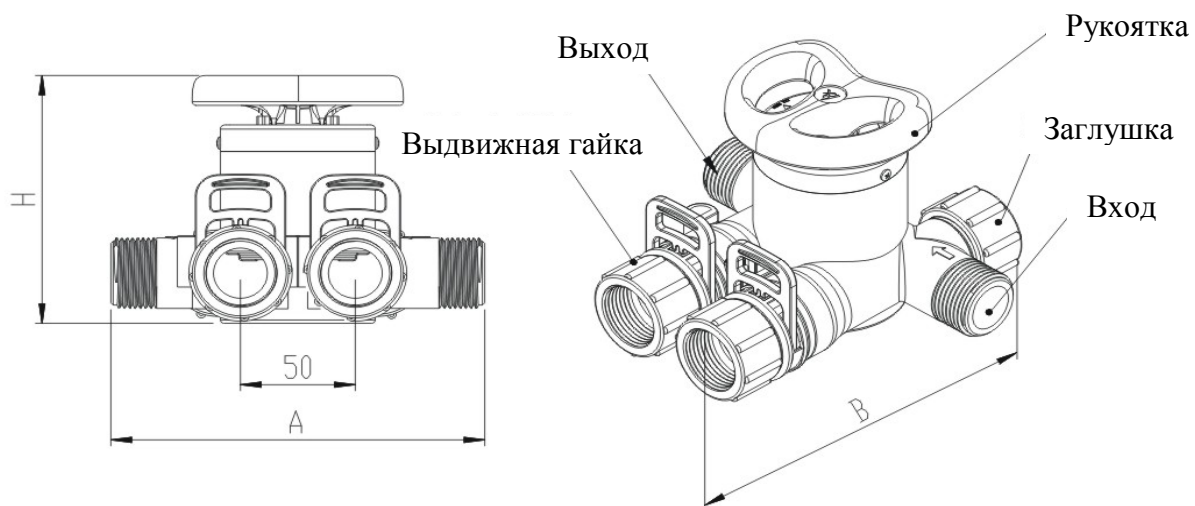
- Разновидность соединений.

Клапаны типа F70A имеют два взаимно перпендикулярных входа и выхода, к которым, в зависимости от условий, подсоединяются трубопроводы исходной и выходной воды . Клапаны типа F70C и F70D имеют на выбор два типа резьбы : BSPP и NPT.

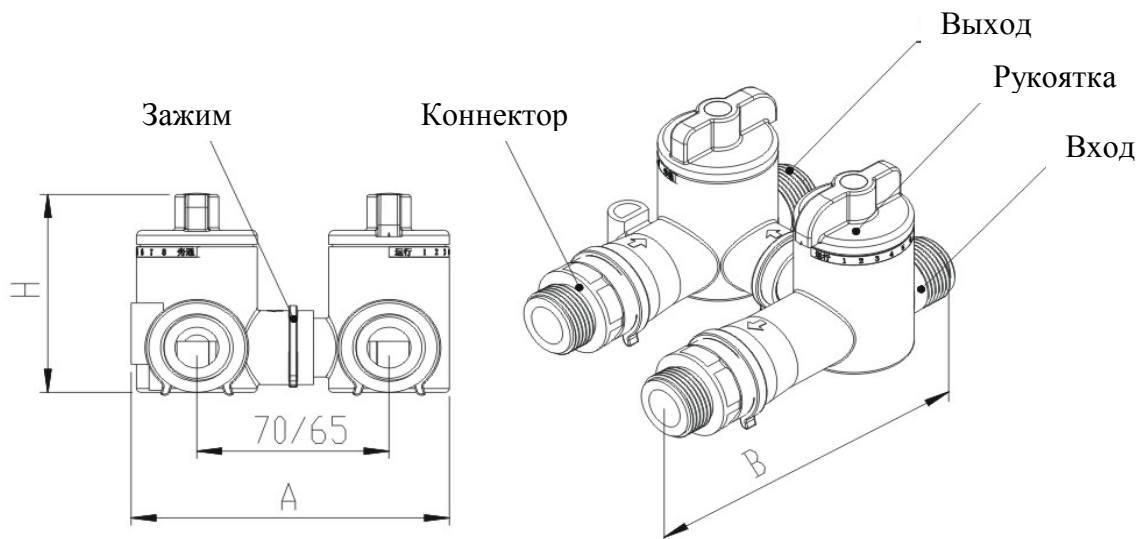
1.3 Структура клапана и технические параметры.

А. Размеры клапана (внешний вид клапана соответствует реальному изделию).

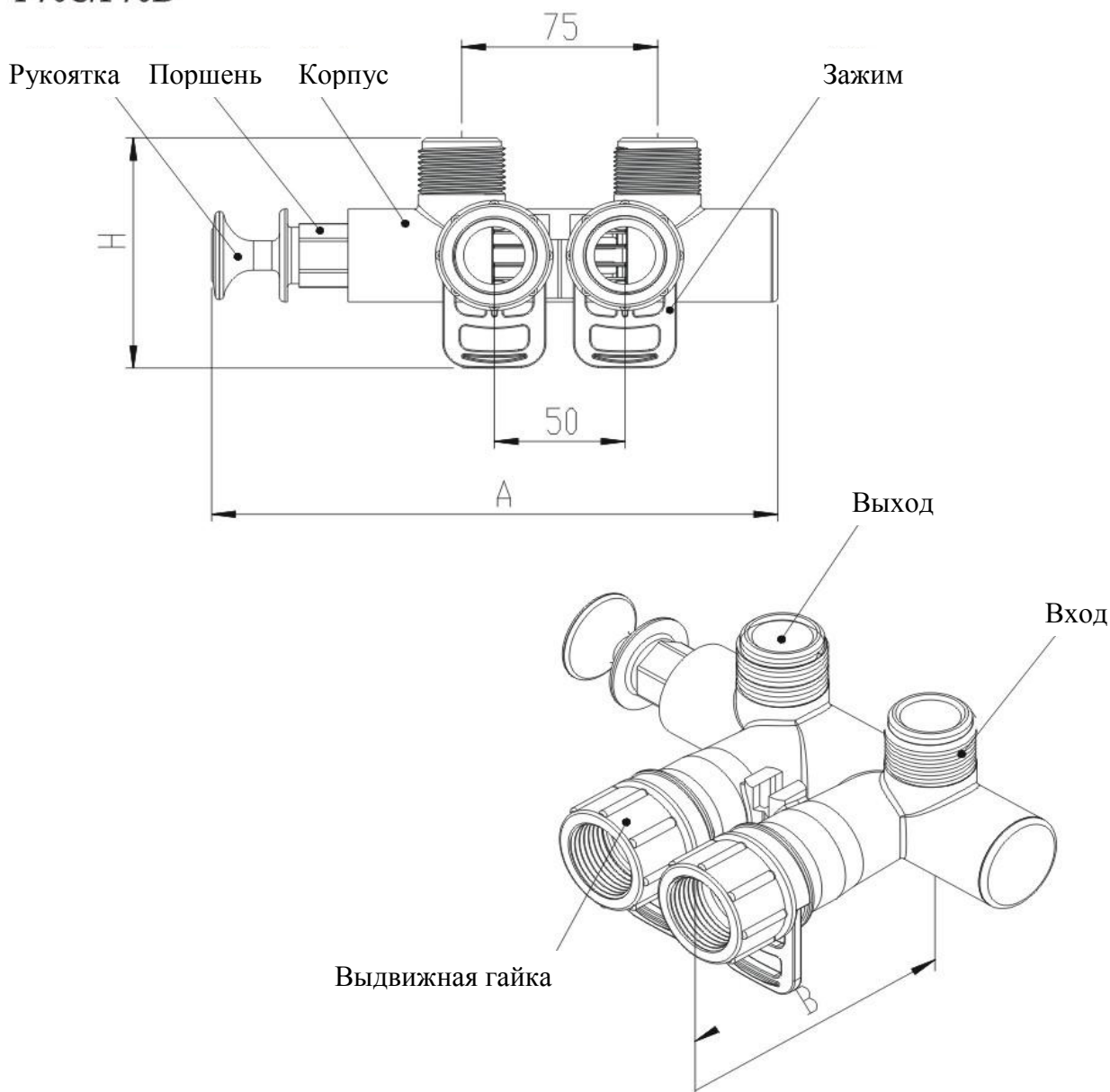
F70A



F70B



F70C/F70D



В. Технические параметры.

Оптимальное давление : 0.15 – 0.6 МПа; оптимальная температура : 5 - 50° С.

Модель	Вход/Выход	А (мм) макс.	В (мм) макс.	Н (мм) макс.	Объём потока м ³ /час @ 0/3 МПа
F70A/41104	1" М	165	165	118	4.0
F70B/41102	3/4" М	116/111	140	80	2.0
F70C/41204	1" М	218	126	95	4.0
F70D/41202	3/4" М	220	120	90	2.0

Примечание: М – резьба "папа".

1.4 Установка.

Установку необходимо проводить в соответствии с правилами и спецификациями, относящимися к монтажу трубопроводов и разделу "вход воды" – "выход воды".

Порядок установки (применительно к клапану F70A в паре с контроллером F63).

- 1) Как показано на рисунке 1-1 снимите зажимы и выдвижные гайки с байпаса.
- 2) Вложите шайбы-прокладки в выдвижные гайки и плотно присоедините их к соответствующим раструбам "вход" и "выход" клапана-контроллера F63.
- 3) Аналогичным образом параллельно присоедините клапан-байпас к выдвижным гайкам, как показано на рис. 1-1, и закрепите зажимы на корпусе клапана.
- 4) Соедините клапан -байпас с трубопроводами входа и выхода воды.

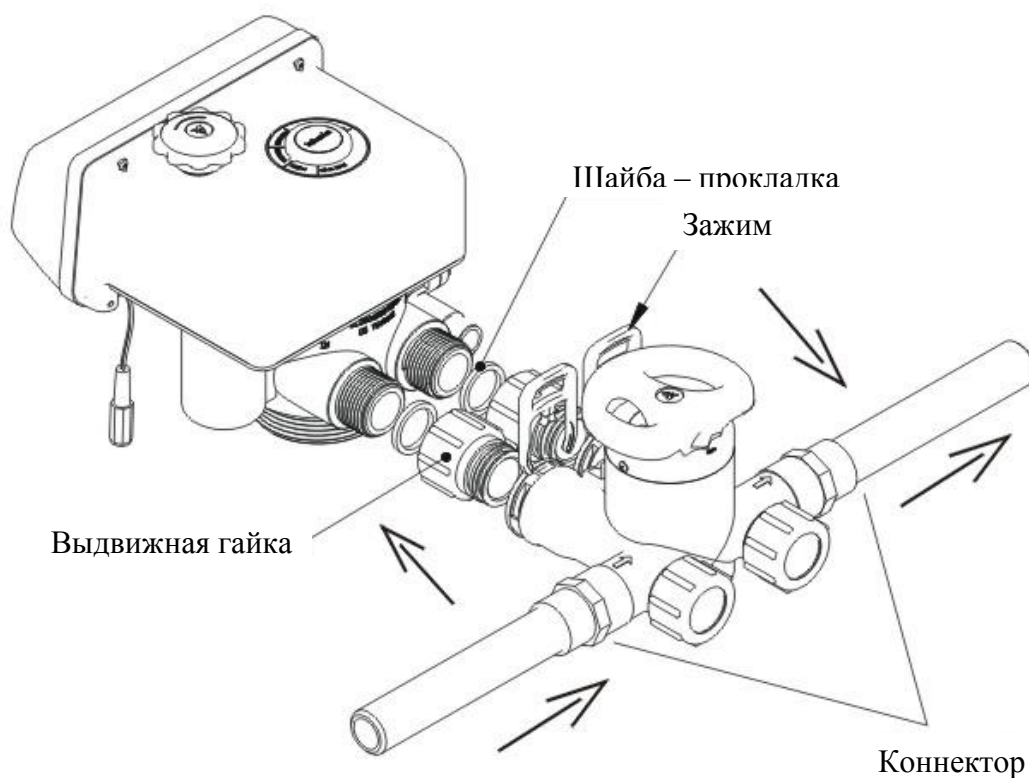
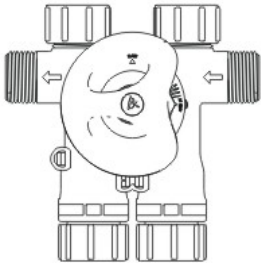
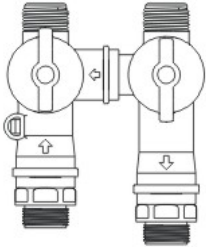
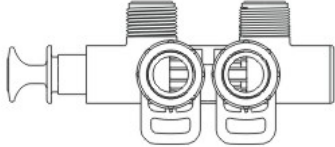
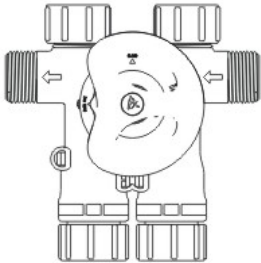
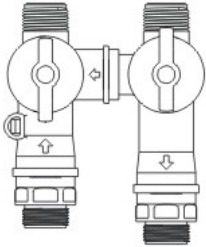
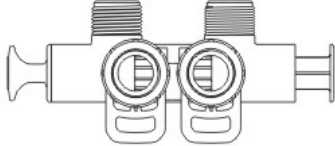
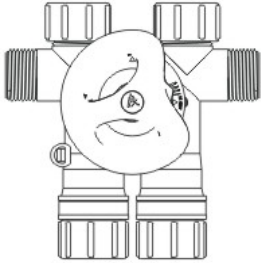
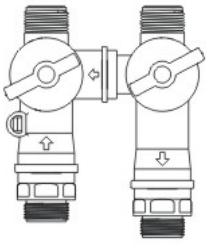
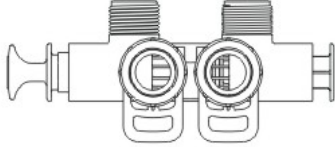
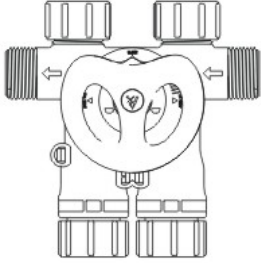
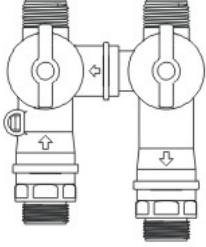



Рис. 1-1

2 Применение.

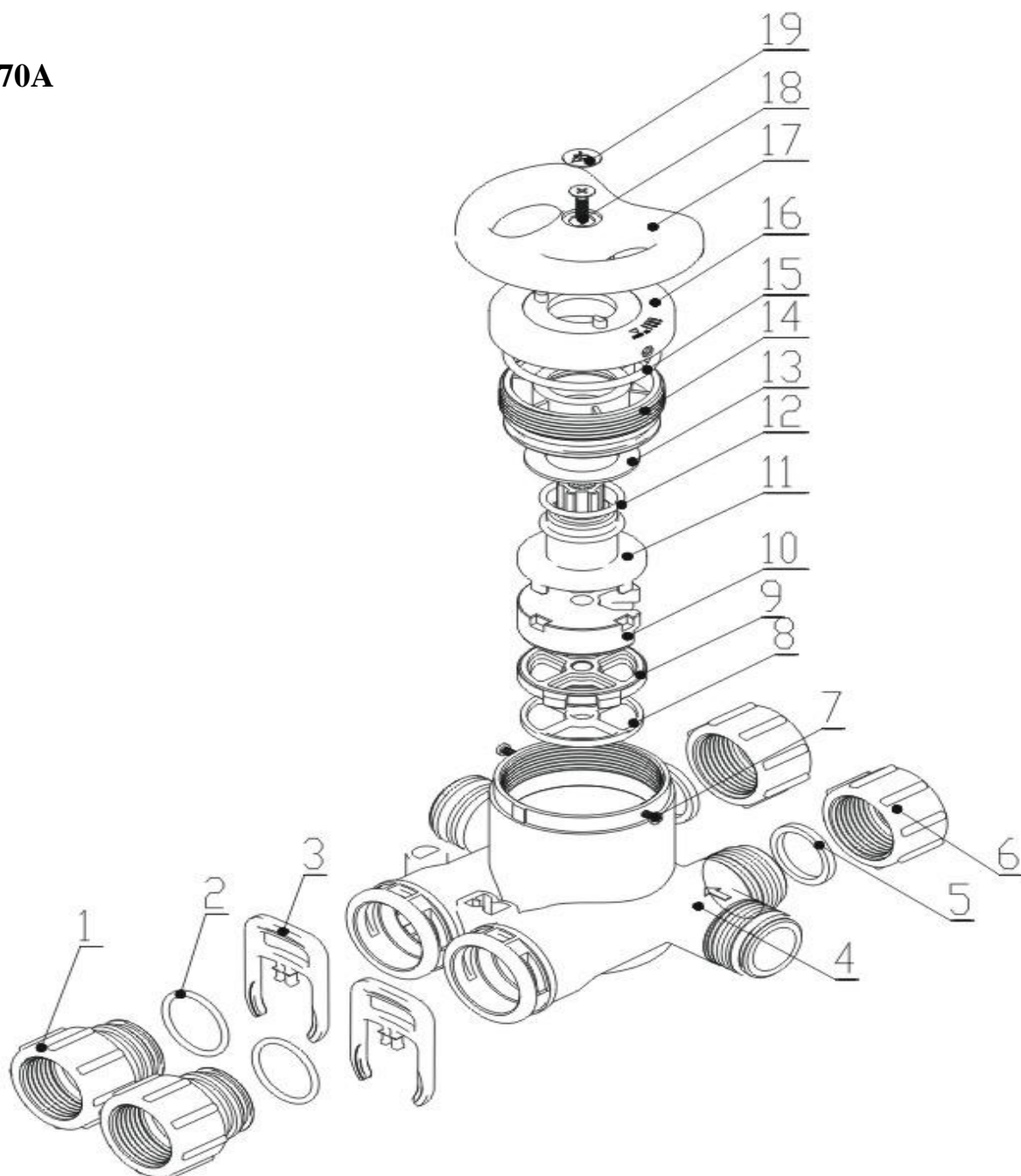
2.1 Функциональные режимы.

В таблице показаны положения рукоятки управления клапана-байпас и соответствующие функциональные режимы.

Функция	F70A	F70B	F70C/F70D
Рабочий режим			
Режим "байпас"			
"Частичный байпас"			
Клапан закрыт			

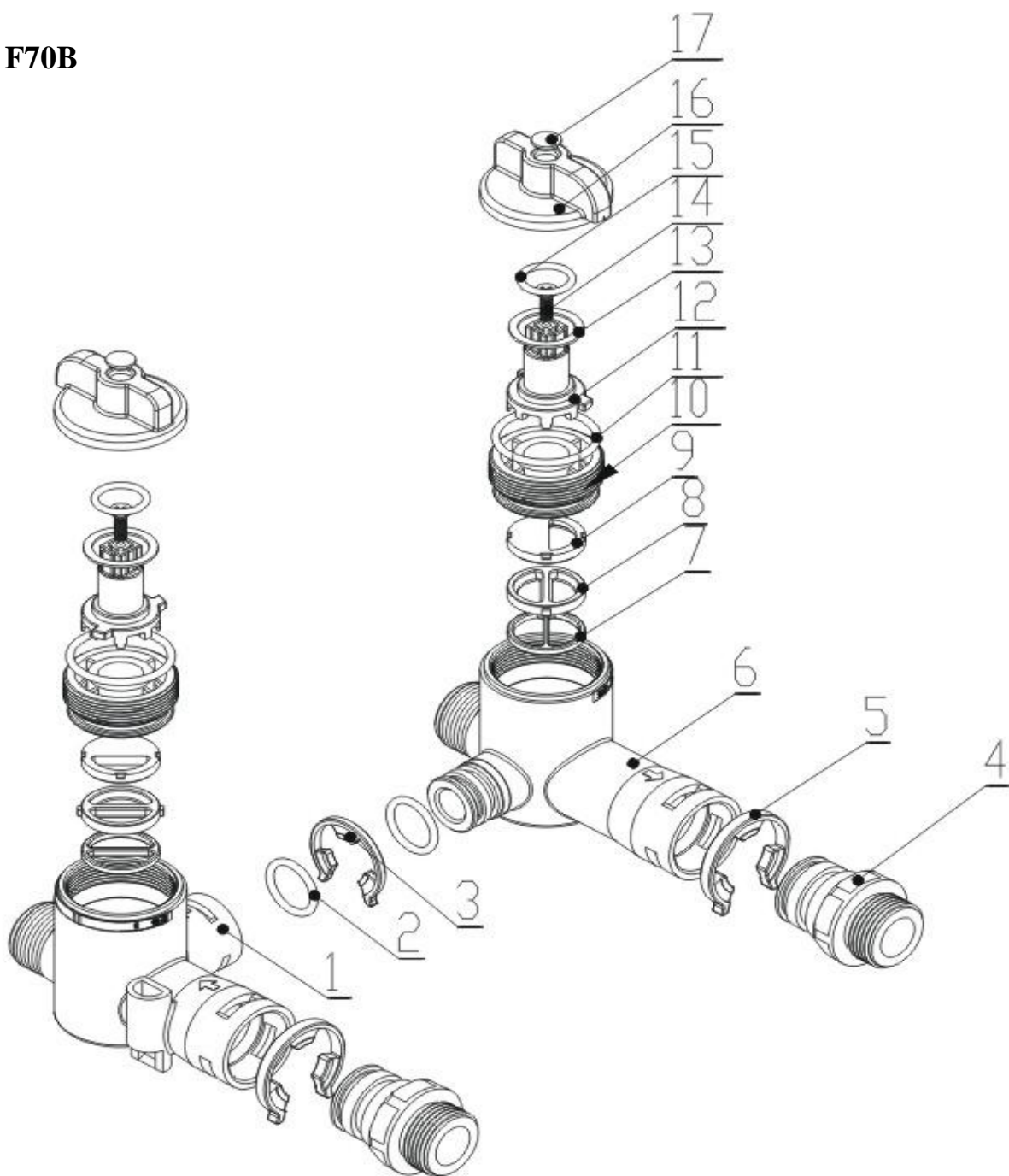
2.2 Спецификация узлов и деталей.

F70A

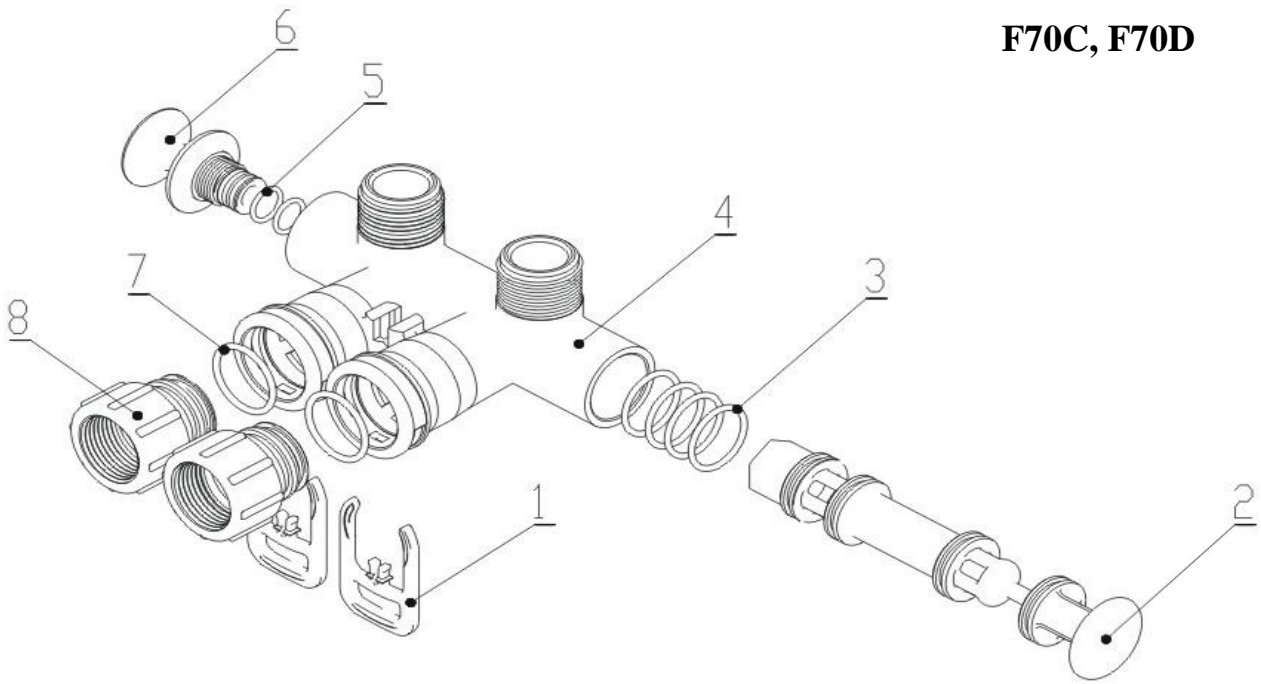


№	Наименование	№ узла /детали	Кол.	№	Наименование	№ узла /детали	Кол.
1	Выдвижная гайка	8945001	2	11	Центральный вал	8258009	1
2	Резиновая прокладка	8378081	2	12	Резиновая прокладка	8378078	2
3	Зажим	8270004	2	13	Антифрикционная шайба	8216010	1
4	Корпус клапана	8022041	1	14	Компрессионная гайка	8092007	1
5	Шайба	8371001	2	15	Резиновая прокладка	8378107	1
6	Заглушка	8945002	2	16	Декоративная крышка	8444016	1
7	Шуруп	8909008	2	17	Рукоятка	8253011	1
8	Уплотнительное кольцо	8370036	1	18	Шуруп	8909015	1
9	Неподвижный диск	8469016	1	19	Фирменный знак	8860001	1
10	Подвижный диск	8459017	1				

F70B



№	Наименование	№ узла /детали	Кол.	№	Наименование	№ узла /детали	Кол.
1	Корпус клапана	8022043	1	10	Компрессионная гайка	8092008	2
2	Резиновая прокладка	8378073	1	11	Резиновая прокладка	8378048	2
3	Зажим	8270003	1	12	Центральный вал	8258010	2
4	Коннектор	8458014	2	13	Антифрикционная шайба	8216009	2
5	Зажим	8270005	2	14	Шуруп	8909014	2
6	Корпус клапана	8022042	1	15	Резиновая прокладка	8378048	2
7	Уплотнительное кольцо	8370037	2	16	Рукоятка	8253012	2
8	Неподвижный диск	8469017	2	17	Декоративная кнопка	8323007	2
9	Подвижный диск	8459018	2				

F70C, F70D

№	Наименование	№ узла /детали	Количество
1	Зажим	8270004	2
2	Поршень	8450001	1
3	Резиновая прокладка	8378078	4
4	Корпус клапана	8022044	1
5	Резиновая прокладка	8378037	2
6	Рукоятка	8253013	1
7	Резиновая прокладка	8378081	2
8	Выдвижная гайка	8945001	2

ГАРАНТИЙНЫЙ ТАЛОН

Уважаемый Покупатель !

1. При обращении в сервисный центр Гарантийный Талон даёт Вам право на получение гарантийного обслуживания только в случае, если он чётко и правильно заполнен и на нём имеются печати торговой организации.
2. Настоящий Гарантийный Талон действителен только на территории страны, где был приобретён товар.
3. Гарантия действует только при строгом соблюдении данной инструкции .
4. Гарантийное обязательство действует только при предъявлении гарантийного талона.
5. Бережно храните Гарантийный талон. При утере он не подлежит повторной выдаче.
6. Гарантия не действует если поломка произошла по вине пользователя.
7. Гарантия не действует если истёк срок гарантийного обслуживания.
8. Гарантия не действует, если в случае поломки клапана его ремонтировали лица, не имеющие на это право.
9. Гарантия не действует, если поломка произошла в результате форс-мажорных обстоятельств.

Наименование товара	Многофункциональный клапан управления непрерывными потоками для систем водоочистки.		
Торговая марка	"RUNXIN"		
Модель	TM. F	Модификация корпуса клапана	Серийный номер
Продавец		Адрес, Тел.,Факс.	
Дата продажи			
Гарантийный период (1 год)			
Описание недостатков		Дата ремонта	
Решение			
Дата исполнения		Подпись ответственного лица	



WENZHOU RUNXIN MANUFACTURING MACHINE CO.,LTD

ADD: No.1, Longfang Ind. Zone, Nanjiao, Wenzhou, Zhejiang, China P.C: 325029

Tel: 86-577-88635628 88630038 Fax: 86-577-88633258

Http://www.run-xin.com E-mail: runxin86@yahoo.com.cn